

CleanSafe touchless / extra touchless CleanSafe basic / extra

Spender zur Applikation von Händehygienepräparaten
in der CleanSafe Flasche.



Touchless-Technologie für mehr Anwenderkomfort.

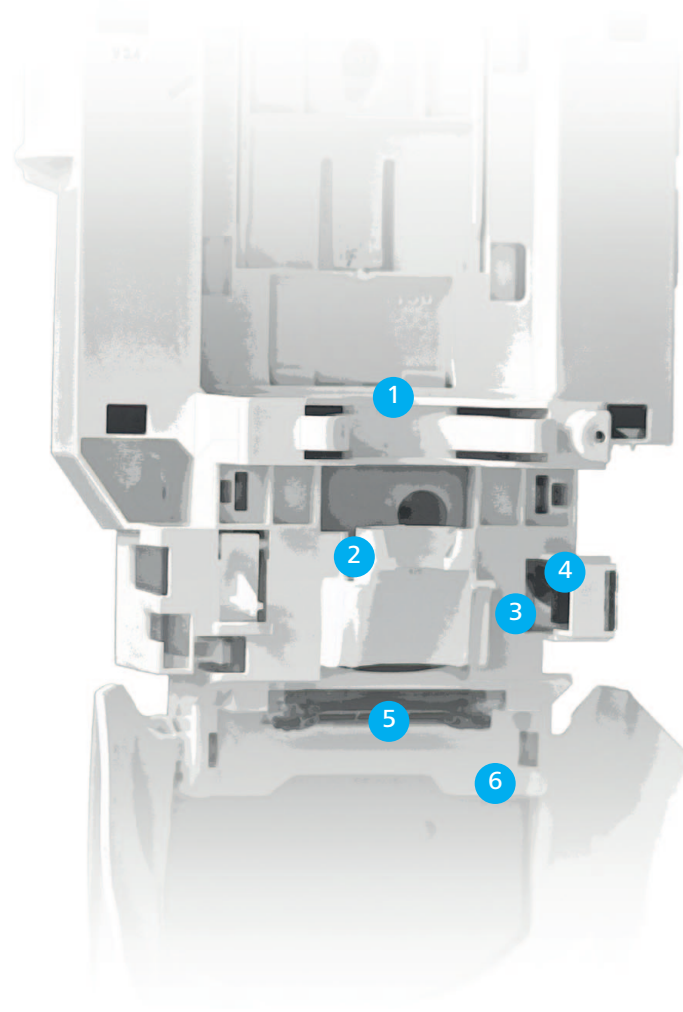
Der berührungslose Dosierspender CleanSafe für den Einsatz von Händehygienepräparaten in der CleanSafe Flasche.



Für eine erfolgreiche Händehygiene ist es nicht nur entscheidend, dass die Händehygienepräparate, sondern auch die Dosierspender von den Anwendern gerne eingesetzt werden.

Mit seinem CleanSafe touchless-Spendersystem, das sich zusammen mit Sterillium Gel pure, Sterillium pure und Baktolin foam in der 1L CleanSafe-Flasche optimal verwenden lässt, bietet HARTMANN eine flexibel einsetzbare und zugleich anwenderfreundliche Lösung.

Die berührungslose Spender-Technologie ist einfach zu handhaben und macht es den Anwendern damit leicht, die notwendigen Händehygiene konsequent durchzuführen.



1. *Stabile Konstruktion für einfachen Flaschenwechsel*

2. *Passgenaue Formung für eine präzise Fixierung der Pumpe*

3. *Flexible Einstellung der Dosiermenge in drei Stufen.*

4. *LED-basierte Statusanzeige der Funktionsfähigkeit und Batteriespannung*

5. *Verlässlicher Infrarot-Sensor für die Produktabgabe*

6. *Integriertes Schloss für sicheren Produktschutz*

CleanSafe touchless

Berührungsloser Kunststoff-Dosierspender für Sterillium® Gel pure, Sterillium® pure und Baktolin® foam in der CleanSafe Flasche

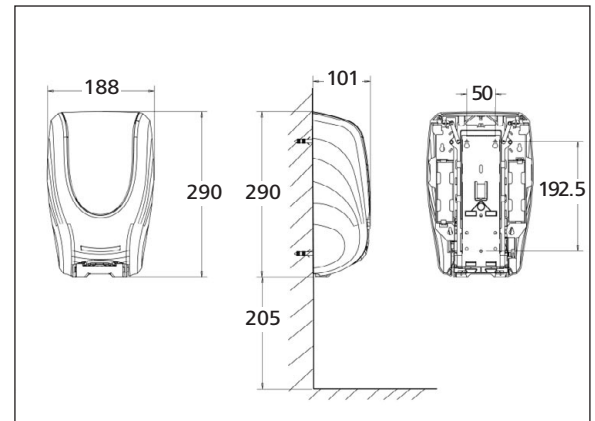
Charakteristik

- geeignet für 1000 ml CleanSafe-Flaschen mit vormontierter Pumpe zum Einmalgebrauch
- zuverlässiges und anwenderfreundliches Überkopf-Spendersystem aus stabilem Kunststoff
- berührungslose Produktentnahme
- einfacher Flaschenwechsel
- optimale und sichere Dosierung
- Integriertes Schloss mit Schlüssel (abziehbar oder permanent)

- verlässliche Infrarot-Sensortechnik und Statusanzeige der Batteriespannung
- flexible Hubeinstellung für ein, zwei oder drei Hübe
- leichte und schnelle Montage durch Verschraubung* oder vormontierte Klebepads.
- Batterielaufzeit: Zwischen 60.000 - 90.000 Hüben oder 2 Jahre
- herausnehmbare Rückwand
- optimale Restentleerung und tropfenfreier Flaschenwechsel
- Lieferung inkl. Befestigungsmaterial, Montage-/ Bedienungsanleitung und Batterien

Technische Daten

Spender für 1000 ml-Überkopfflasche



* Bohrlöcher der CleanSafe-Spender Rückwände sind nicht identisch mit denen der bestehenden BODE Eurospender.



	Packungs- inhalt	Artikel- Nummer	Vers.-Einh. Packungen
Spender CleanSafe			
CleanSafe touchless	1 Stück	981 444	1
CleanSafe basic	1 Stück	981 445	1

CleanSafe basic

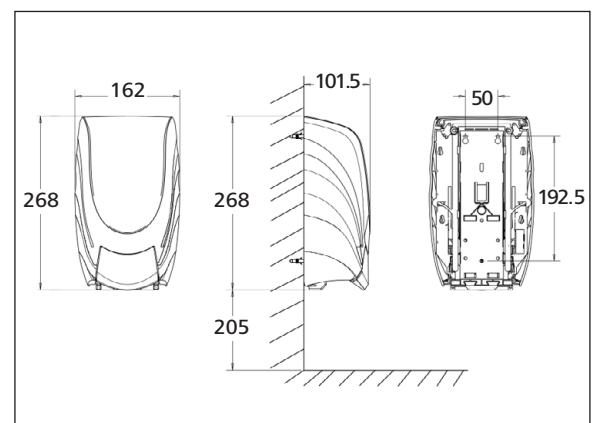
Manuell bedienbarer Kunststoff-Dosierspender für Sterillium® Gel pure, Sterillium® pure und Baktolin® foam in der CleanSafe Flasche

Charakteristik

- geeignet für 1000 ml CleanSafe-Flaschen mit vormontierter Pumpe zum Einmalgebrauch
- zuverlässiges und anwenderfreundliches Überkopf-Spendersystem aus stabilem Kunststoff mit Drucktaste
- einfacher Flaschenwechsel
- optimale und sichere Dosierung
- Integriertes Schloss mit Schlüssel (permanent oder abziehbar)
- leichte und schnelle Montage durch Verschraubung* oder vormontierte Klebepads.
- herausnehmbare Rückwand
- optimale Restentleerung und tropfenfreier Flaschenwechsel
- Lieferung inkl. Befestigungsmaterial, Montage-/ Bedienungsanleitung

Technische Daten

Spender für 1000 ml-Überkopfflasche



* Bohrlöcher der CleanSafe-Spender Rückwände sind nicht identisch mit denen der bestehenden BODE Eurospender.



CleanSafe extra touchless

Berührungsloser Edelstahl-Dosierspender für Sterillium® Gel pure, Sterillium® pure und Baktolin® foam in der CleanSafe Flasche

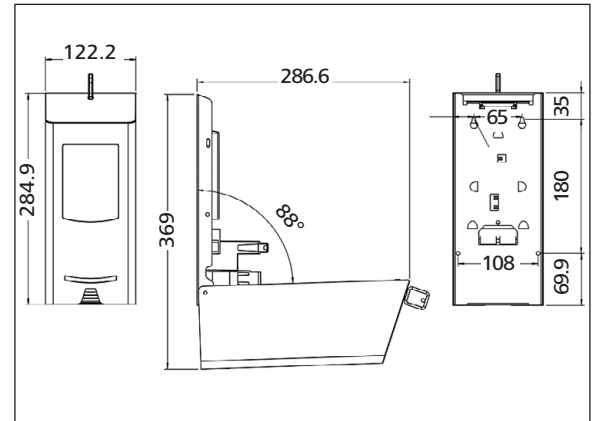
Charakteristik

- geeignet für 1000 ml CleanSafe-Flaschen mit vormontierter Pumpe zum Einmalgebrauch
- zuverlässiges und anwenderfreundliches Überkopf-Spendersystem aus hochwertigem Edelstahl
- berührungslose Produktentnahme
- einfacher Flaschenwechsel
- optimale und sichere Dosierung
- Integriertes Schloss mit Schlüssel

- verlässliche Infrarot-Sensortechnik und Statusanzeige der Batteriespannung
- flexible Hubeinstellung für ein, zwei oder drei Hübe
- leichte und schnelle Montage durch Verschraubung*
- Batterielaufzeit: Zwischen 60.000 - 90.000 Hüben oder 2 Jahre
- Integrierte Rückwand
- optimale Restentleerung und tropfenfreier Flaschenwechsel
- Lieferung inkl. Befestigungsmaterial, Montage-/ Bedienungsanleitung und Batterien

Technische Daten

Spender für 1000 ml-Überkopfflasche



* Bohrlöcher der CleanSafe-Spender Rückwände sind nicht identisch mit denen der bestehenden BODE Eurospender.



	Packungs-inhalt	Artikel-Nummer	Vers.-Einh. Packungen
Spender CleanSafe			
CleanSafe extra touchless	1 Stück	981 446	1
CleanSafe extra	1 Stück	981 447	1

CleanSafe extra

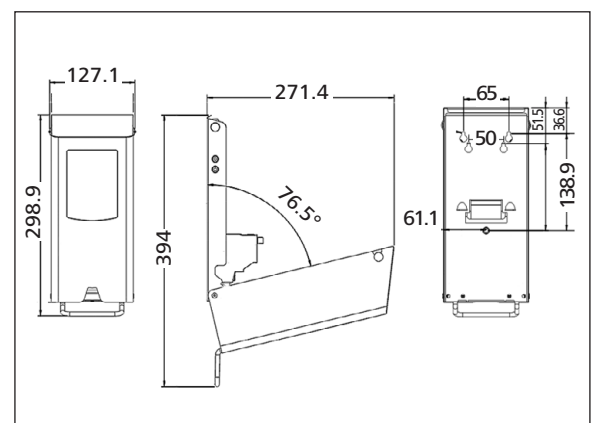
Manuell bedienbarer Edelstahl-Dosierspender für Sterillium® Gel pure, Sterillium® pure und Baktolin® foam in der CleanSafe Flasche

Charakteristik

- geeignet für 1000 ml CleanSafe-Flaschen mit vormontierter Pumpe zum Einmalgebrauch
- zuverlässiges und anwenderfreundliches Überkopf-Spendersystem aus hochwertigem Edelstahl mit Handhebel
- einfacher Flaschenwechsel
- optimale und sichere Dosierung
- Integriertes Schloss mit Schlüssel
- einfache und schnelle Montage durch Verschraubung*
- Integrierte Rückwand
- optimale Restentleerung und tropfenfreier Flaschenwechsel
- Lieferung inkl. Befestigungsmaterial, Montage-/ Bedienungsanleitung

Technische Daten

Spender für 1000 ml-Überkopfflasche



* Bohrlöcher der CleanSafe-Spender Rückwände sind nicht identisch mit denen der bestehenden BODE Eurospender.



Überkopf-Format für höchste Hygienesicherheit.

Die Händehygienepräparate von HARTMANN in der praktischen CleanSafe Überkopfflasche.

Für das CleanSafe-System stehen die beiden Hände-Desinfektionsmittel Sterillium Gel pure und Sterillium pure sowie der neue hautmilde Reinigungsschaum Baktolin foam in der kollabierbaren 1000 ml Überkopfflasche von HARTMANN zur Verfügung.

Durch die vormontierte Einweg-Dosierpumpe mit 1,1 ml Hub wird ein Maximum an Hygienesicherheit erreicht. Der Rücksaugeffekt der integrierten Clean-Tip Technologie ermöglicht zudem eine tropfenfreie Produktentnahme.



	Packungs- inhalt	Artikel- Nummer	Vers.-Einh. Packungen
Händedesinfektion			
Sterillium pure			
CleanSafe Flasche mit vormontierter Dosierpumpe	1000 ml	981 578	10
Sterillium Gel pure			
CleanSafe Flasche mit vormontierter Dosierpumpe	1000 ml	981 454	10
Händereinigung			
Baktolin foam			
CleanSafe Flasche mit vormontierter Dosierpumpe	1000 ml	981 582	6

*Desinfektionsmittel vorsichtig verwenden.
Vor Gebrauch stets Etikett und Produktinformationen lesen.*

PAUL HARTMANN AG
Postfach 14 20
89504 Heidenheim
Deutschland

Telefon +49 7321 36-0
Telefax +49 7321 36-3636
info@hartmann.info

www.hartmann.de

11/20 844065

Mehr Informationen unter
0800 7245109*

* Kostenfrei aus dem dt. Festnetz und Mobilfunknetz.



**Gesundheit ist
unser Antrieb**